

Kuhanje s visokom produktivnosti Smart Električni Kotao 50 l , 600 mm visina podizanja

STAVKA #: _____

MODEL #: _____

NAZIV #: _____

SIS #: _____

AIA #: _____



232218 (SM6B50)

Električni kotao od 50 l sa
visinom podizanja 600 mm

Kratke specifikacije

Br. stavke: _____

Glavne značajke

- Korito sa zaobljenim dnom omogućuje pripreme i manjih količina jela.
- Sigurnosni ventil izbjegava previsoki tlak pare u oblozi kotla.
- Zaštita od niske razine vode preko sigurnog termostata.
- U skladu sa CE normama sigurnosti.
- Izrađena kako bi zadovoljila najviše higijenske standarde.
- Maksimalna sigurnost zahvaljujući zaštiti od vode IPX5 i manjoj temperaturi vanjskih panela.
- Vanserijska brzina zagrijavanja i visoka efikasnost uslijed kvalitetne izolacije korita: rezultat je održavanje topline unutar korita.
- Pojačana termička snaga i brzina zagrijavanja.
- Gornji rub izoliran kako bi se zaštitio djelatnik.
- Hrana se jednolično zagrijava preko dna i bočnih zidova korita indirektnim zagrijavanjem koji objedinjuje saturiranu paru pri temperaturi od 120° C u oblozi korita sa automatskih sustavom oduška.
- 600 mm visina podizanja (minimalna).
- Elektroničko upravljanje s mogućnošću pohrane do 50 programa, veliki zaslon za jednostavno korištenje i potpunu kontrolu nad sljedećim funkcijama: početak, vrijeme pripreme, temperatura i punjenje vode.
- DODACI (naručuju se s uređajem i ugrađuju u tvornici):
 - Tuš - ugrađena slavina s tušem

Konstrukcija

- Korito može biti podignuto više od 90° kako bi se u kompletu ispraznilo.
- Podizanje i spužtanje regulirano motorom.
- Jednostavno rukovanje uz visoko dizanja korita i dizajn poklopca (ergonomičan i prilagođen čovjeku), kako bi se jednostavno punilo i praznilo korito.
- Maksimalan pritisak 1,5 bar-a.
- Izdržljiv, uravnotežen poklopac od nehrđajućeg čelika sa kliznim plastičnim poklopcem za umetanje sastojaka. Lako ga je ukloniti i okretati što olakšava čišćenje.
- Nagibna os smještena je na prednjoj i gornjoj poziciji kotla i održava tok ulijevanja kratkim pri punjenju različitih vrsta posuda.
- Konstrukcija od nehrđajućega čelika AISI 304 s dubokom posudom od nehrđajućega čelika AISI 316 sa zaobljenim rubovima.

Održivost

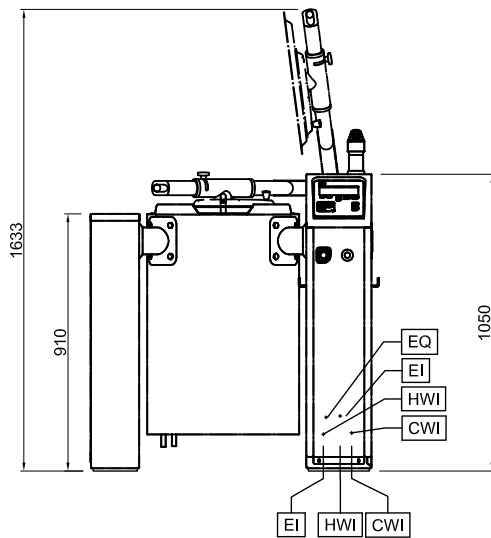
- Visokokvalitetna termička izolacija kotla štedi energiju i održava nisku temperaturu radnog okoliša.

ODOBRENJE: _____

Opcijska dodatna oprema

- Sito za cijedenje 50 litara PNC 928024
- Pribor za točno i lagano pozicioniranje i ugradnju kotlova od 50 do 100 litara (za ispravnu ugradnju je potreban 1 za svaki kotao) PNC 928029
- Pribor za učvršćenje lijevog nosivog stupa u pod (pribor se ugrađuje u pod) PNC 928031
- Komplet za pričvršćivanje na pod za desnu nogu / stup 50-100 litara i lijevi stup s mogućnošću hlađenja ledom (oprema za pričvršćivanje ugrađuje se u pod) PNC 928032
- Pribor za učvršćenje lijevog nosivog stupa u pod (pribor se učvršćuje na površinu poda) PNC 928034
- Pribor za učvršćenje desnog nosivog stupa kotla 50 - 100 litara u pod (pribor se učvršćuje na površinu poda) PNC 928035
- Kolica za odlaganje pribora za 5 kotlova PNC 928043
- Kolica za odlaganje pribora za 2 kotla PNC 928044
- Spojni prsten za držanje razmaka (za prethodnu verziju kotla) PNC 928049
- Kratka četka za ručnu mlaznicu na kotlu PNC 928082
- Duga četka za ručnu mlaznicu na kotlu PNC 928083
- Lijevo uključivo ležaj i pokrov za kotao, sa visinom podizanja 600 mm. PNC 928150
- Pokrov za kotlove od 50 do 100 l s visinom podizanja 400 mm na desnom nosivom stupu (za upotrebu uz kotlove s visinom podizanja 600 mm) PNC 928151

Prednja/e



Električki

Napon napajanja: 400 V/3N ph/50-60 Hz
 Električna snaga, maks.: 15 kW

Instalacija:

Udaljenost od zida, stražnja strana: 638 mm

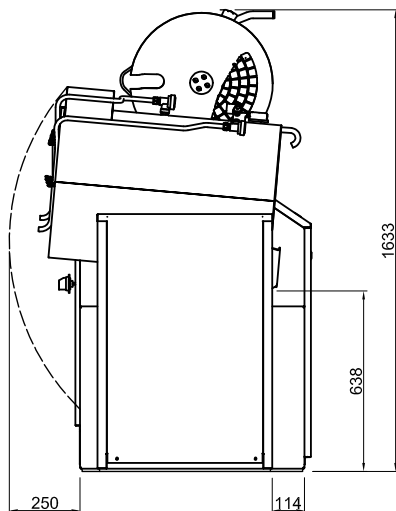
Ključne informacije:

Radna temperatura MIN: 30 °C
 Radna temperatura MAKS: 121 °C
 Promjer (okrugle) posude: 425 mm
 Dubina (okrugle) posude: 425 mm
 Vanjske dimenzije, širina: 990 mm
 Vanjske dimenzije, dubina: 915 mm
 Vanjske dimenzije, visina: 1050 mm

Neto korisni kapacitet posude: 50 lt

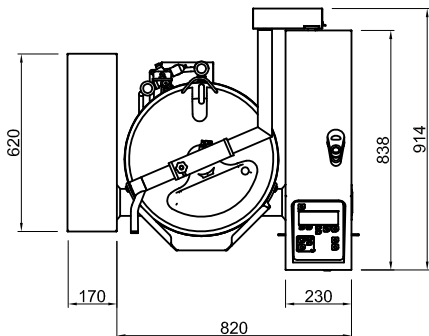
Mehanizam naginjanja: Automatsko
 Ležaj: Prednje

Bočna/o



CWI = Ulaz hladne vode
 EI = Električki priključak
 HWI = Ulaz tople vode

Gornja/e



Kuhanje s visokom produktivnosti
 Smart Električni Kotao 50 l , 600 mm visina podizanja

Tvrтка zadržava pravo promjene bez prethodne najave.
 Sve informacije bile su točne u vrijeme tiskanja.